

Pakowarki próżniowe Stołowa pakowarka próżniowa, 16 m³/godz., 410 mm

Nr pozycji _____

Nr modelu _____

Nazwa _____

Nr SIS _____

AIA # _____



602180 (EVP16D)

Pakowarka próżniowa, 16
m³/h, listwa zgrzewająca
410 mm, białowa,
wyświetlacz cyfrowy

Podstawowa charakterystyka

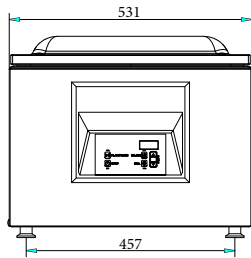
- W komplecie są 3 PE wkładki do obniżenia głębokości komory próżniowej.
- Stołowa pakowarka próżniowa z pompą z olejowym smarowaniem.
- Ustawienie poziomu próżnia za pomocą dokładnego czujnika próżniowego, który nie potrzebuje kalibrowania.
- Komora próżniowa urządzenia wyprodukowana ze stali nierdzewnej z okrągłymi narożnikami do łatwego czyszczenia.
- Solidna pokrywa z tworzywa transparentnego (PMMA) z okrągłymi narożnikami, która otwory się automatycznie pod koniec cyklu.
- Cyfrowy ekran sterowania odporny przeciw cieczo, wilgoci i kurzowi.
- Do ustawienia 10 różnych programów, z możliwością ustawienia poziomu próżnia, dodatkową próżnię, czasem zgrzewania i procentem gazu.
- Jeden program do pakowania próżniowego w słoikach.
- Czas zgrzewania od 0,1 do 6 sekund.
- Specjalny cykl do oczyszczania oleju pompy (H₂O out).
- Automatyczne ostrzeżenia o tym, że żywność jest za gorąca, o usterkach podczas pakowania, o braku gazu albo potrzebę wymiany oleju.
- Możliwość zewnętrznego pakowania próżniowego poza komorą próżniową za pomocą dodatkowego akcesoria (zamawia się odrębnie).
- Listwa zgrzewająca o długości 410 mm, łatwo wyjmowana do czyszczenia.
- Podłączenie do gazu biernego.

Konstrukcja

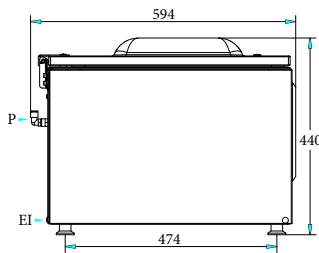
- Wyprodukowane w całości ze stali nierdzewnej 304 AISI.
- Prosty dostęp dla serwisu dzięki cięciu urządzenia przechylnemu na zawiasach.

APROBATA

Przód

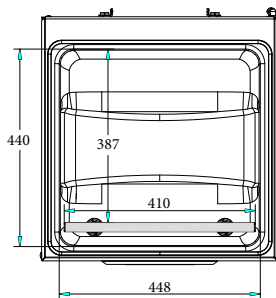


Bok

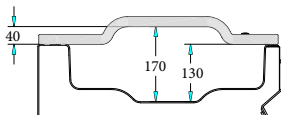


EI = Złącze elektryczne

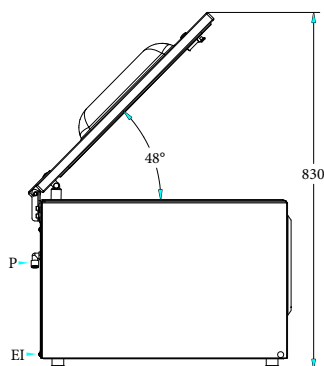
Góra



Other



Perspective



Elektryczne

Napięcie zasilania:	220-240 V/1N ph/50-60 Hz
Moc całkowita:	0.8 kW

Kluczowe informacje:

Ilość PE wkładek w komorze:	3
Dysza do gazu:	2
Wymiary zewnętrzne, szerokość:	531 mm
Wymiary zewnętrzne, głębokość:	594 mm
Wymiary zewnętrzne, wysokość:	440 mm
Ciężar netto:	61 kg
Pojemność komory:	25.2 lt
Pompa:	16 m ³ /h
Pozycja listwy zgrzewającej:	Front
Długość listwy zgrzewającej:	410 mm
Maks. wymiar (komora + pokrywa):	440 x 448 x 170 mm
Wymiary komory (bez pokrywy):	387 x 448 x 130 mm